

Получатель

Society
Reference
Address
Phone
Fax
E-mail

Отправитель

Арт. №

60151005

Модель

EVOPLUS D 120/250.40 M

Характеристики насоса

Максимальное давление 1,6 МПа
Мин. темп-ра жидкости -10 °C
Макс. темп-ра жидкости 110 °C
EEI : ≤ 0,20

Минимальный напор на всасывании :

Температура °C 90 - 100

Минимальный напор на всасывании : m 20 - 25

Требуемые характеристики

Расход :
Напор :
Жидкость (%) :
Температура жидкости 20 °C
Плотность : 998,3 kg/m³
Кинематическая вязкость 1,005 mm²/s
Давление паров 2,34 kPa

Действительные характеристики

Расход :
Напор :

Материалы/Уплотнение вала

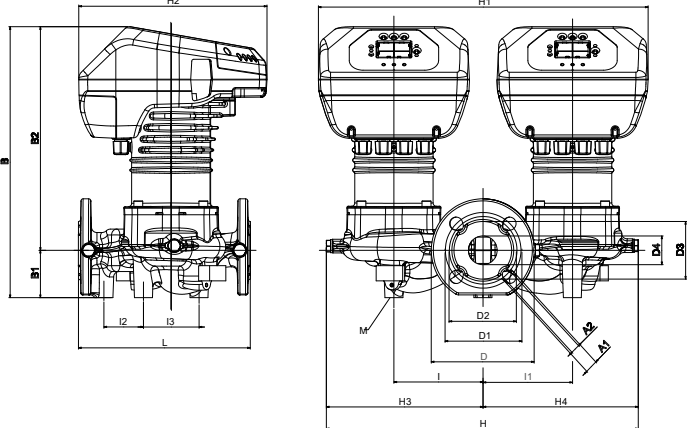
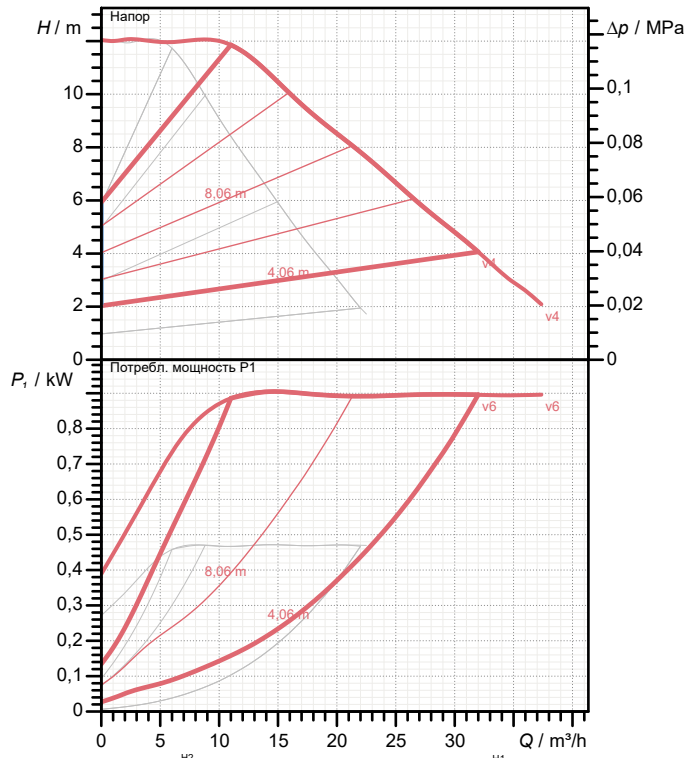
Корпус насоса Cast iron 250 UNI ISO 185 - CTF
Рабочего колеса Технополимер
Вал мотора Нержавеющая сталь
Уплотнительное кольцо EPDM
Кожух мотора алюминиевый сплав
Закрýтый фланец Нержавеющая сталь
Обойма упорного кольца Нержавеющая сталь

Характеристики двигателя

Торговая марка DAB
Поглощенная мощность P1 2 X 0,4651 kW
Напряжение 1~ 220-240 V 50 Hz
Ном. Ток 2 X 2,2 A
Степень защиты IP 44

Curve tolerance according to ISO 9906

Number of working motors : 2



Размеры mm

A1	19	D1	110	H2	274	I3	81
A2	14	D2	100	H3	228	L	250
B	395	D3	84	H4	226	M	M12
B1	69	D4	42	I	130		
B2	326	H	454	I1	130		
D	150	H1	480	I2	58		

Вес 38,8 kg

Соединения насоса:

Вход DN 40 / PN6, PN10, PN16
Вых DN 40 / PN6, PN10, PN16



ГИДРАВЛИЧЕСКАЯ ХАРАКТЕРИСТИКА

DAB PUMPS S.p.A.
 Via Marco Polo, 14 - 35035 Mestrino (PD), Italy
 Tel. +39 049 5125000 - Fax +39 049 5125950
 www.dabpumps.com

05/10/20

Страница 2 / 3

Получатель

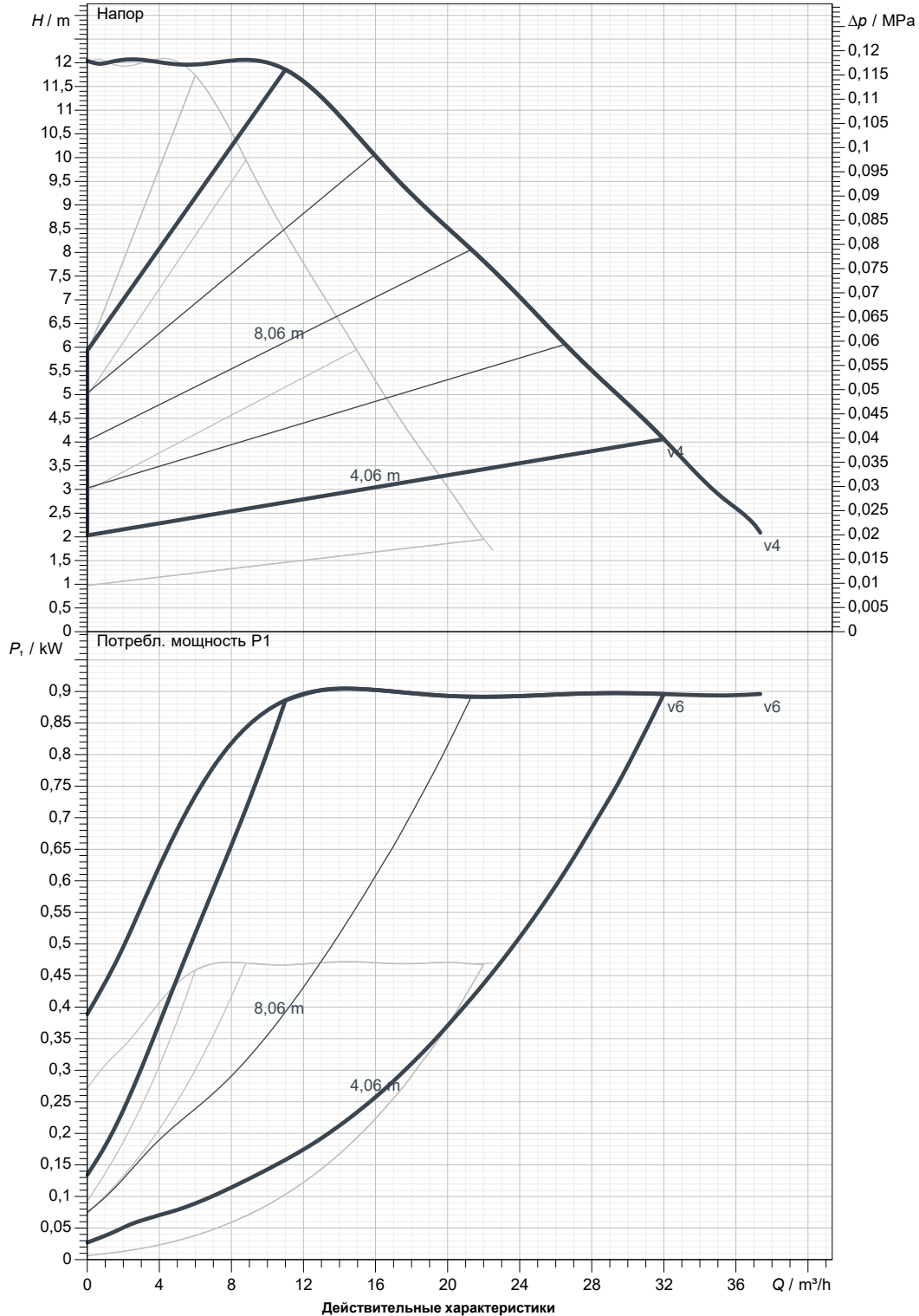
Отправитель

Society
 Reference
 Address
 Phone
 Fax
 E-mail

EVOPLUS D 120/250.40 M

Number of working motors : 2

Curve tolerance according to ISO 9906



Вход
 DN 40

PN6, PN10, PN16

Вых
 DN 40

PN6, PN10, PN16

Расход :

Напор :

Частота вращения

2.900 1/min

MAIN_PROJECT_TITLE

BUSINESS_PROCESS_IC

OWNER_

ISSUE_DATE



ГАБАРИТНЫЕ РАЗМЕРЫ

05/10/20

Страница 3 / 3

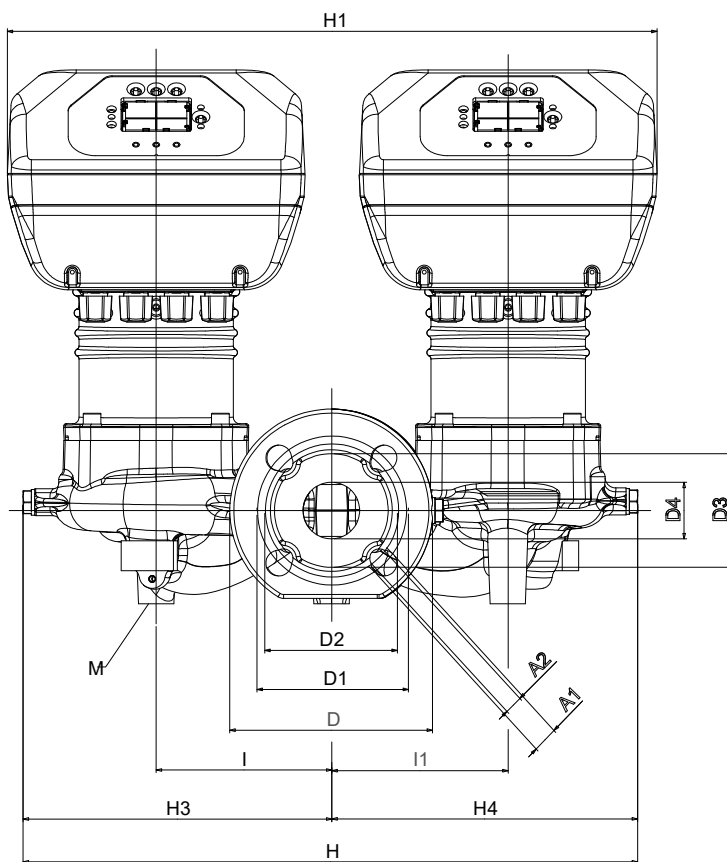
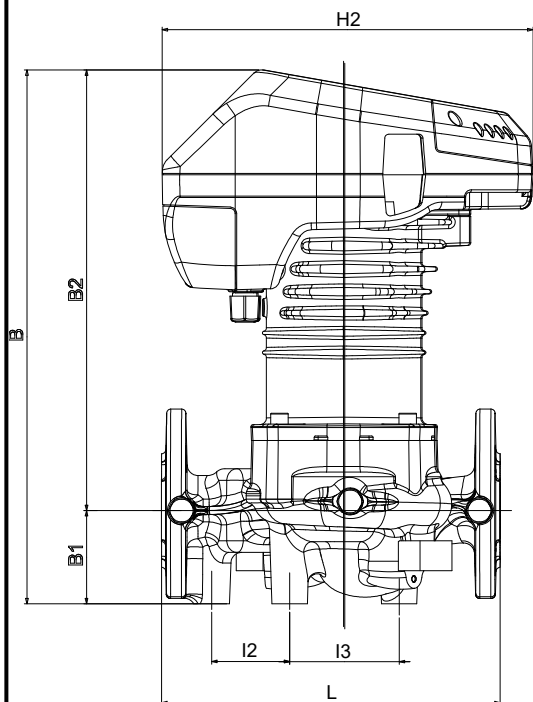
DAB PUMPS S.p.A.
Via Marco Polo, 14 - 35035 Mestrino (PD), Italy
Tel. +39 049 5125000 - Fax +39 049 5125950
www.dabpumps.com

Получатель

Отправитель

Society
Reference
Address
Phone
Fax
E-mail

EVOPLUS D 120/250.40 M



Измерения в мм

1	A1	19	H2	274
2	A2	14	H3	228
3	B	395	H4	226
4	B1	69	I	130
5	B2	326	I1	130
6	D	150	I2	58
7	D1	110	I3	81
8	D2	100	L	250
9	D3	84	M	M12
10	D4	42		
11	H	454		
12	H1	480		

Соединения насоса:

всасывании :
DN 40
PN6, PN10, PN16

подачу :
DN 40
PN6, PN10, PN16

MAIN_PROJECT_TITLE

BUSINESS_PROCESS_ID

OWNER

ISSUE_DATE